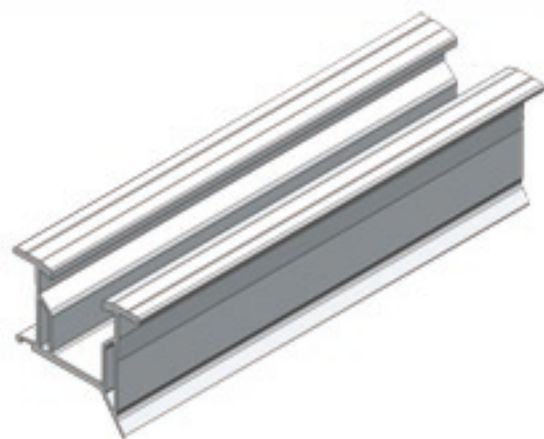


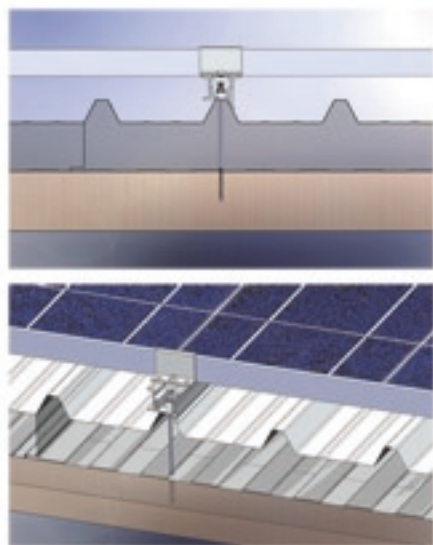
Il profilo di supporto per pannelli Gamma può essere utilizzato su tutti i tipi di tetti piani dove siano presenti delle "greche". La lunghezza delle barre è 6,25 m.

## VANTAGGI

- Basso costo. E' sufficiente installare solamente un'orditura verticale dei profili, senza bisogno di mettere anche quella orizzontale.
- Flessibilità.
- Resistenza. Il fissaggio avviene sui travetti di legno (o sul cemento) in solido alla copertura e non sulla lamiera d'alluminio.
- Durata. La lega in alluminio 6060 T6 assicura una lunghissima durata nel tempo.
- Tenuta all'acqua. Grazie alle guarnizioni presenti nelle viti per coperture in lamiera l'acqua fluisce verso il basso senza mai entrare in contatto con la lamiera della copertura. Diametro massimo guarnizione baz 20 mm.



## MODALITÀ DI POSA



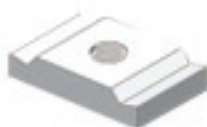
Per fissare correttamente i profili è importante che la vite di fissaggio vada ad inserirsi in corrispondenza dell'archereccio sottostante e non sul "vuoto".

Un'alternativa meno robusta consiste nel rivettare la lamella inferiore alla lamiera grecata; si sconsiglia questa applicazione per tutta la lunghezza della barra e la si consiglia per la parte terminale se la copertura è a sbalzo dall'orditura di sostegno. Le barre Gamma non devono essere preforate a terra e possono essere posate con il semplice avvitatore.

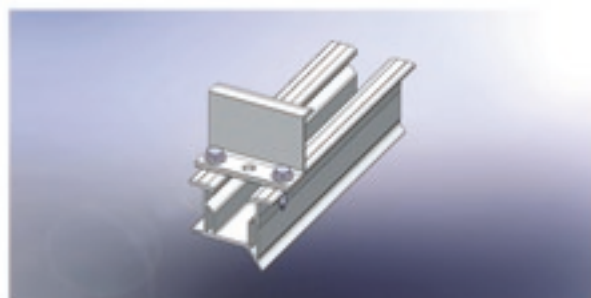
Non necessita di lavorazioni per la posa e si adatta alla maggior parte di coperture in lamiera grecata attualmente disponibili sul mercato.

La sua particolare forma previene anche le infiltrazioni derivanti dalle pioggia battente consentendo alle viti di fissaggio di lavorare sempre in condizioni ottimali. E' possibile eseguire il fissaggio delle staffe omega e zeta che serrano i pannelli in due modi:

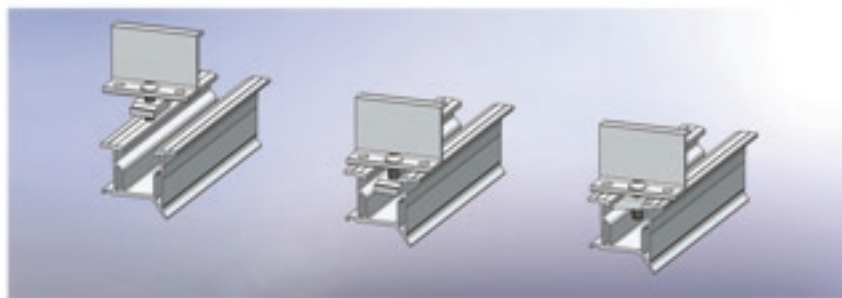
- con delle viti autoperforanti che si fissano direttamente sulla barra Gamma (Disegno A)
- con degli appositi dadi sagomati in lega di alluminio che possono essere premontati assieme alle staffe (Disegno B).



Dado sagomato



A. Modalità con viti perforanti



B. Modalità di inserimento dei dadi nella staffa.